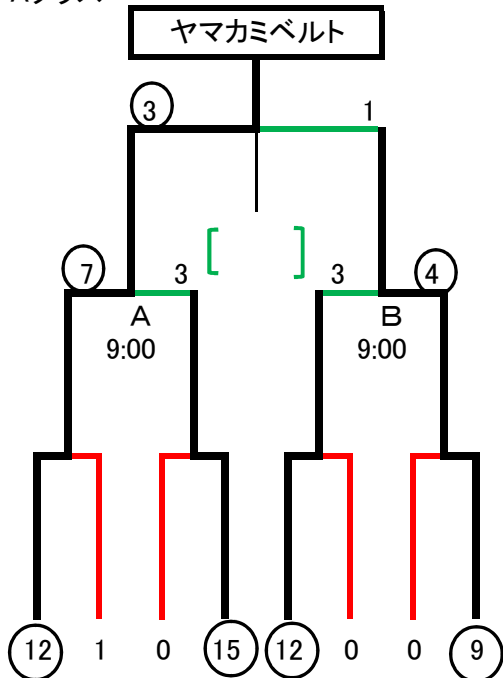


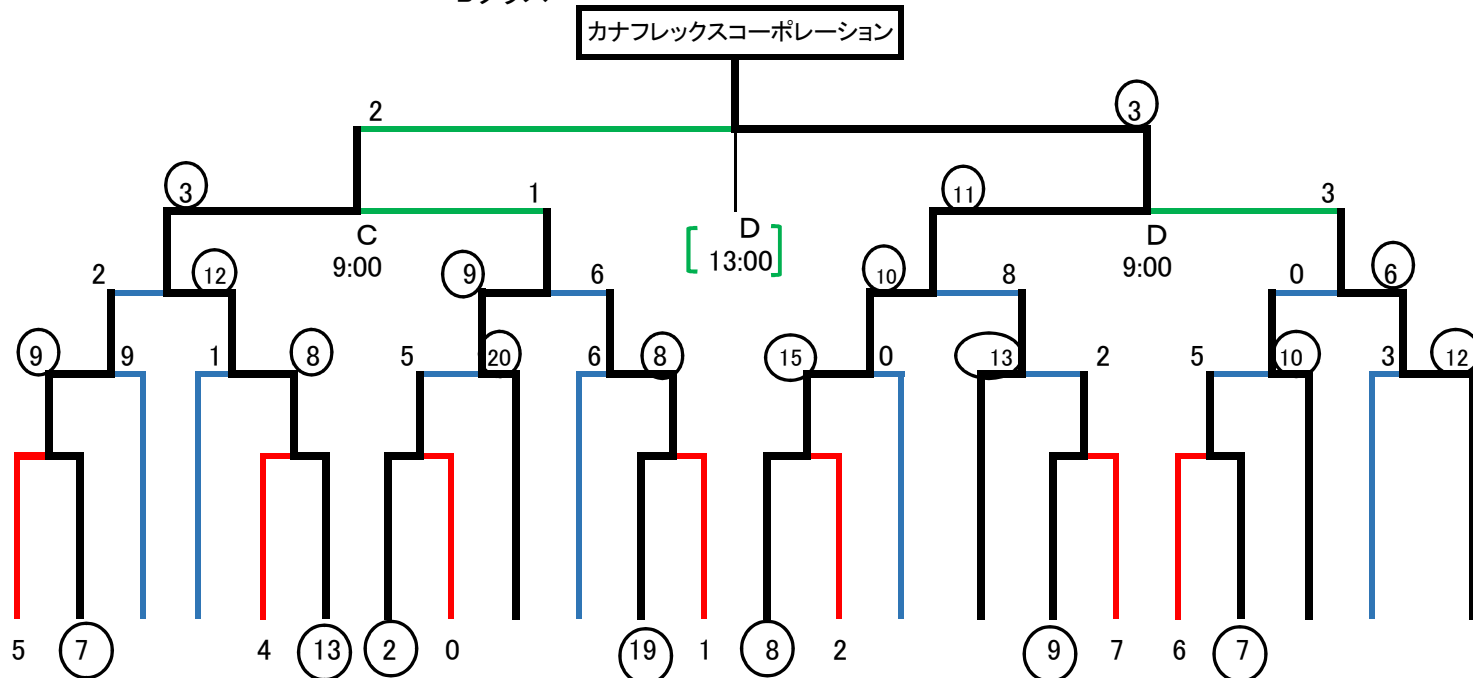
# 第39回(H29年)野球大会組合せ表(東京実業健康保険組合グランド)

Aクラス



(入れ替え戦①) 3日目A11:00  
(入れ替え戦②) 3日目C11:00

Bクラス



|              |               |                  |         |        |           |         |              |           |         |            |               |      |         |           |          |       |          |        |          |                    |         |           |          |         |           |         |           |        |        |        |           |
|--------------|---------------|------------------|---------|--------|-----------|---------|--------------|-----------|---------|------------|---------------|------|---------|-----------|----------|-------|----------|--------|----------|--------------------|---------|-----------|----------|---------|-----------|---------|-----------|--------|--------|--------|-----------|
| (株)ヤマカミ(ベルト) | (株)ヤマカミ(パッキン) | ブリヂストン化工品ジャパン(株) | (株)ニシヤマ | (株)シバタ | 司ゴム電材(株)B | 横浜ゴム(株) | (株)ヤマカミ(ホース) | 司ゴム電材(株)A | 丸高興業(株) | オリエント商事(株) | バンドー・I・C・S(株) | 墨東支部 | クリヤマ(株) | セパック工業(株) | サクラ産業(株) | (株)大成 | フコク物産(株) | (株)ココク | 東京ベルト(株) | カナフレックスコーポレーション(株) | 日加商工(株) | バン工業用品(株) | (株)モリテック | 蒲田ゴム(株) | 三ツ星ベルト(株) | (株)共シヨウ | (株)ブリヂストン | (株)ナシヨ | (株)ミシヨ | (株)ナシヨ | 大野ゴム工業(株) |
|--------------|---------------|------------------|---------|--------|-----------|---------|--------------|-----------|---------|------------|---------------|------|---------|-----------|----------|-------|----------|--------|----------|--------------------|---------|-----------|----------|---------|-----------|---------|-----------|--------|--------|--------|-----------|